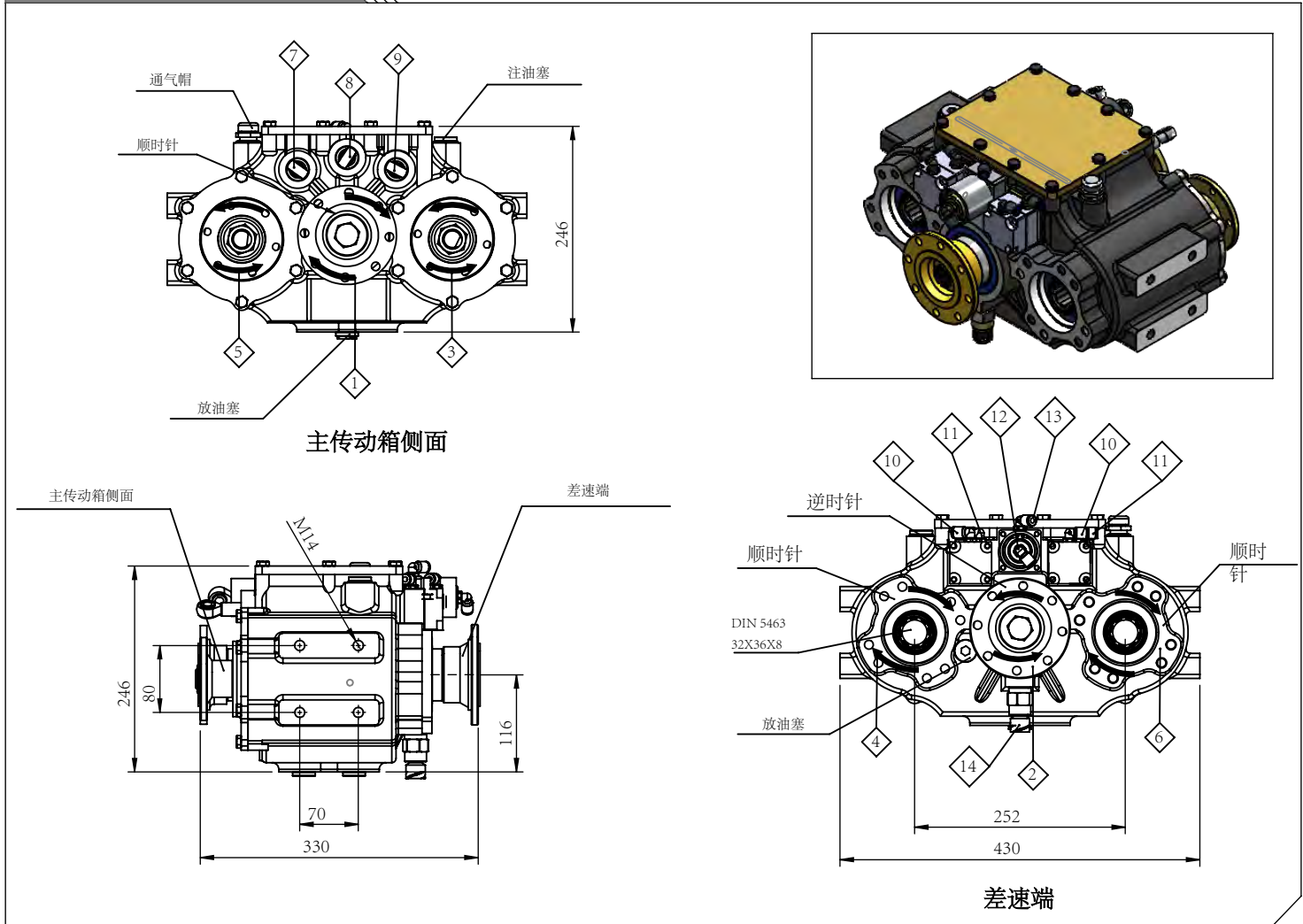


车辆类型	用于真空, 污水, 清洁组合车辆 适用于3-8吨的车辆
分动箱类型	"水平轻载荷断轴取力器"

产品编码	UARA.241.H-M
修订号-日期	02-02.03.2018

### 产品示意图



### 组件详情

- |  |  |
|--|--|
| <p>1 : ISO 7647 - ISO 7646 - ISO 8667 标准法兰<br/> 2 : ISO 7647 - ISO 7646 - ISO 8667 标准法兰<br/> 3-5 : DIN 5463 - ISO 4洞, 法兰<br/> UNI 3 3个孔套件, 法兰<br/> Kit 法兰 (法兰连接)<br/> SAE 法兰<br/> 4-6 : ISO 7647 - ISO 7646 标准法兰<br/> 7 : 推杆时: 结合 PTO 输出口<br/> 拉杆时: 脱开 PTO 输出口</p> | <p>8 : 推杆时: 结合 主驱动<br/> 拉杆时: 脱开 主驱动<br/> 9 : 推杆时: 结合 PTO 输出口<br/> 拉杆时: 脱开 PTO 输出口<br/> 10 : 进气口 R1/4" (脱开 PTO 输出口)<br/> 11 : 进气口 R1/4" (结合 PTO 输出口)<br/> 12 : 进气口 R1/4" (脱开 主驱动)<br/> 13 : 进气口 R1/4" (结合 主驱动)<br/> 14 : 速度传感器 (可选)</p> |
|--|--|

### 技术参数

输出口	最大功率	最高转速	速比	安装类型	控制类型
1 & 2	2942 Nm		1/1	断轴	气动 & 机械式
3 & 4	60 kW	2000-2500 rpm	1/1.4		
5 & 6	60 kW	2000-2500 rpm	1/1.4	重量	旋向
				60 kg	-



办公室  
电话号码: +90 312 354 05 39 传真:  
+90 312 354 34 59  
7. Sokak No: 9  
Ostim / ANKARA  
电子邮: [info@kozmaksan.com.tr](mailto:info@kozmaksan.com.tr)

工厂  
电话号码: +90 312 267 39 71 传真:  
+90 312 267 38 72 AOS. 1. OSB.  
Erkunt Cad. No: 6 Sincan /  
ANKARA  
网站: [www.kozmaksan.net](http://www.kozmaksan.net)